



VERSTELLSCHLITTEN

Bei den ERO-Verstell Schlitten der Serie VS handelt es sich um Schwalbenschwanzschlitten mit maximalen Hübten von 5, 10, 15, 25, 50 oder 75 mm, die in ein-, zwei- oder dreiachsiger Version gefertigt werden.

EINSATZGEBIETE

Positionier-, Bewegungs-, Bearbeitungs- und Handlingaufgaben, horizontal und vertikal einsetzbar.

WERKSTOFF UND SCHLITTENAUSFÜHRUNG

Standardausführung Aluminium.
Spindeln, Endplatten und Befestigungsschrauben chemisch vernickelt.
Andere Werkstoffe auf Anfrage.
Wiederholgenauigkeit 0,05 mm.
Alle Schlitten mit Befestigungsbohrungen.

BELASTBARKEIT UND GEWICHT

Schlittengrößen 10 – 100 von 3 N – 441 N belastbar.
Gewicht der Größen 10 – 100 von 0,04 – 4,60 kg.

WARTUNG

Sämtliche ERO-Schlittenführungen sind wartungsarm.

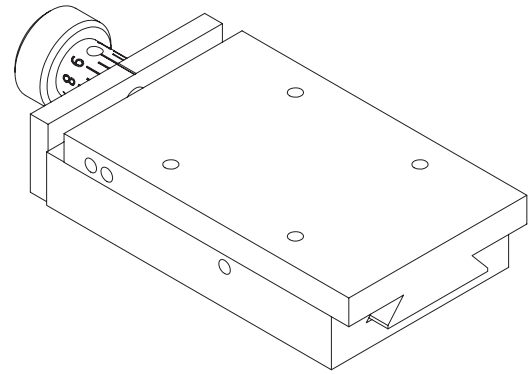
VORTEILE VON ERO-VERSTELLSCHLITTENFÜHRUNGEN TYP VS

- Leichtgängigkeit der Bewegung
- Präzision
- einfache und kompakte Bauweise
- stabil
- sehr leicht
- nicht rostend
- wartungsfrei
- auf Wunsch in anderen Eloxierfarben erhältlich
- wirtschaftlich

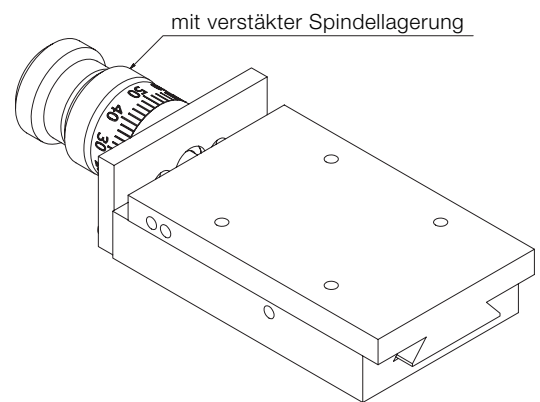




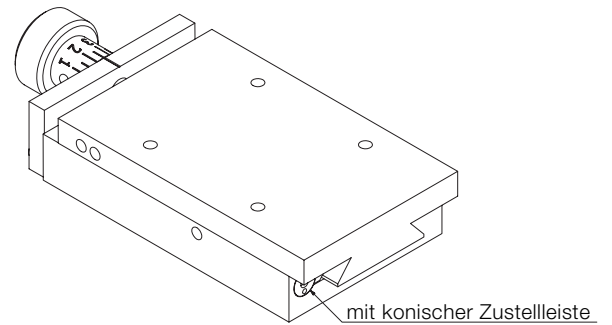
TYP VS: EINFACHE AUSFÜHRUNG



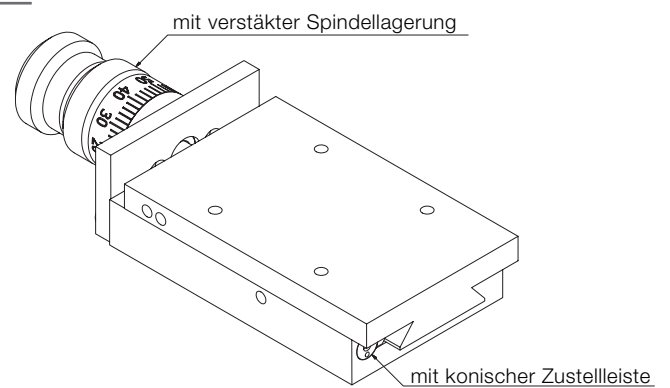
TYP VSS: MIT VERSTÄRKTER SPINDELLAGERUNG



TYP VSL: MIT KONISCHER ZUSTELLEISTE

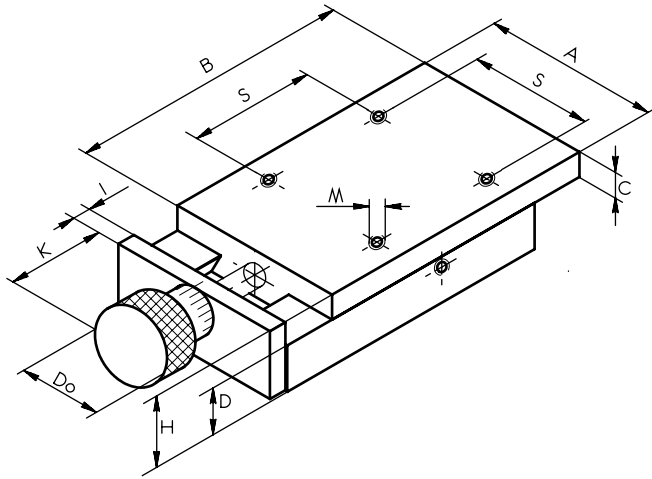


TYP VSLS: MIT KONISCHER ZUSTELLEISTE UND SPINDELLAGERUNG

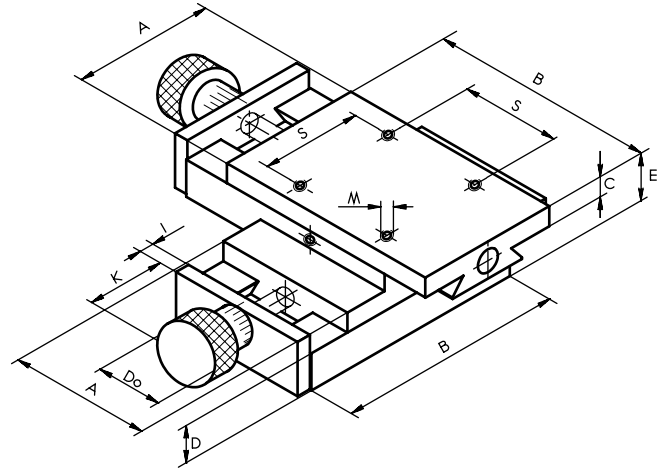




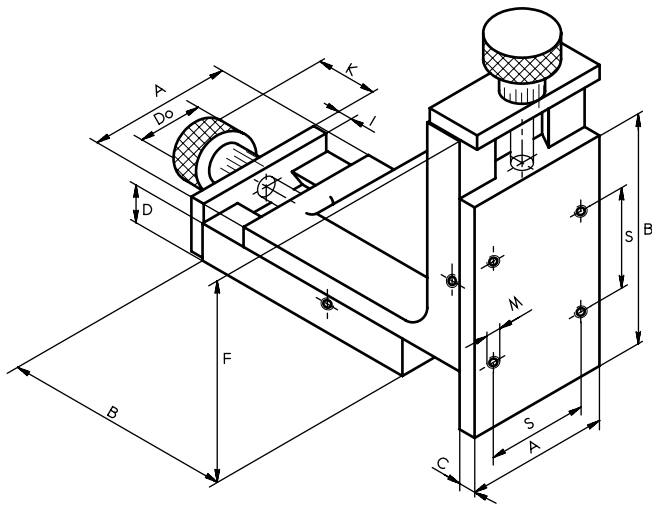
X



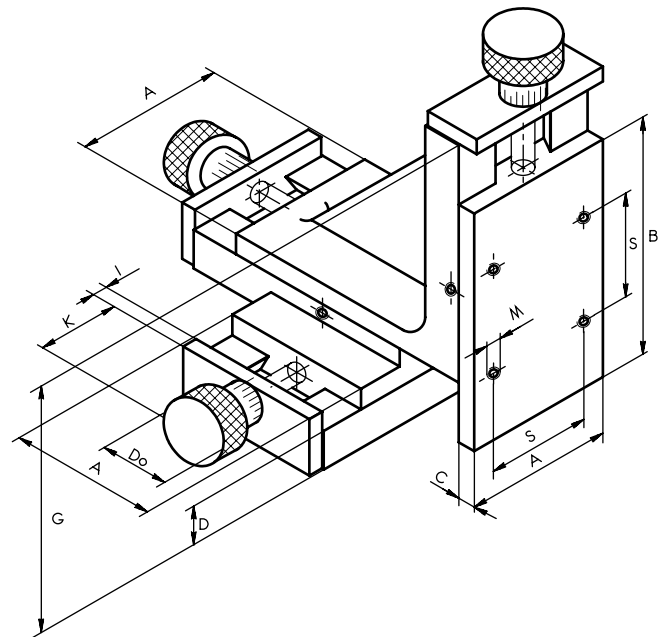
XY



YZ



XYZ



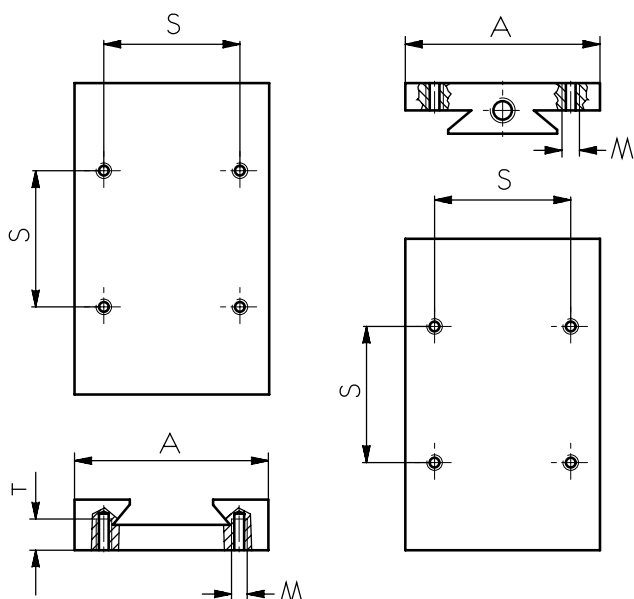


TECHNISCHE DATEN:

Baugröße	A	B	C	D	E	F	G	H	I	K	Do	M	S	T
VS 10	10	15	3	5	16	-	-	8	2	7,5	6	M 2	6	3
VS 20	20	30	5	8	22	38	47	13	3	15	14	M 3	12	5
VS 30 / VSL 30	30	40	6	9	25	49	59	15	3	17	15	M 3	15	6
VSS 30 / VSLS 30										23	14			
VS 50 / VSL 50	50	80	7	13	33	93	106	20	5	20	20	M 4	35	7
VSS 50 / VSLS 50										41	24			
VS 75 / VSL 75	75	105	10	15	40	120	135	25	5	25	25	M 5	50	10
VSS 75 / VSLS 75										41	24			
VS 100 / VSL 100	100	160	12	18	48	178	196	30	6	25	25	M 6	70	12
VSS 100 / VSLS 100										48	30			

Baugröße	Hub	Tragkraft in N	Gewicht in g				Spindel	Ablesegenauigkeit
			X	XY	YZ	XYZ		
VS 10	5	3	6	10	11	15	M 3	0,05
VS 20	10	20	40	80	100	150	M 4 x 0,5	0,02
VS 30 / VSL 30	15	48	60	100	150	200	M 6	0,05
VSS 30 / VSLS 30							M 3	0,01
VS 50 / VSL 50	25	149	300	500	600	900	M 6	0,05
VSS 50 / VSLS 50								0,02
VS 75 / VSL 75	50	250	700	1.200	1.500	2.000	M 6	0,05
VSS 75 / VSLS 75								0,02
VS 100 / VSL 100	75	441	1.600	2.600	3.500	4.600	M 8 x 1	0,05
VSS 100 / VSLS 100								0,01

STANDARDBOHRBILD VS-SCHLITTEN



ERO-Verstellschlitten der Serie VS sind Schwalbenschwanzschlitten, die sich besonders durch ihren einfachen, aber doch robusten Aufbau und äußerst günstigen Preisen auszeichnen.

Grundschlittenteile: Aluminium natur eloxiert.
In anderen Eloxierfarben erhältlich (auf Anfrage).

Typ VS:
Feststellung über seitliche Schraube*
Verstellgenauigkeit: $\leq 0,15$
Skala auf Drehknopf.

Typ VSS + VSL + VSLS:
Spindellagerung mit vorgespannten Kugellagern
Konische Zustelleiste
Feststellung über seitliche Schraube*
Verstellgenauigkeit: $\leq 0,02$

* wahlweise mit Klemmhebel Gr. 30 - 100

Bestellbeispiel:

Typ	Größe	Achsen	(Spannpratzen)
VSL	100	XYZ	(SPK)

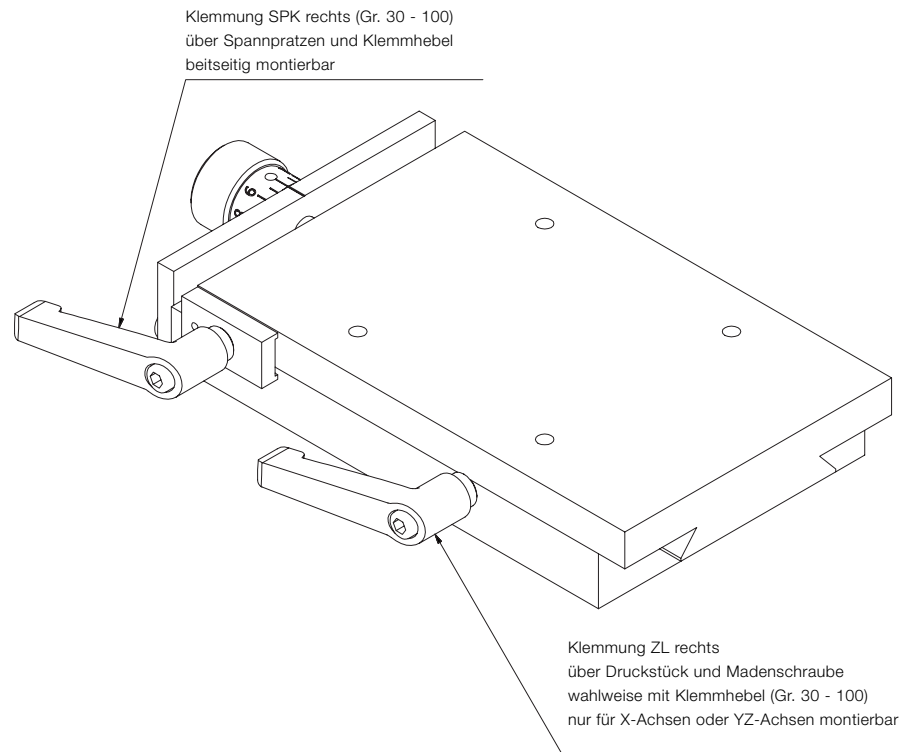
Spannpratzen siehe folgende Seite.





SPANNPRATZEN

Die Feststellung über Spannpratzen ermöglicht ein Feststellen des Schlittens in jeder beliebigen Position. Bei dieser Feststellung handelt es sich um eine einfache, aber praktische Konstruktion, einsetzbar bei Gr. 30 - 100.



DREHTELLER VS

Drehteller sind für alle Schlittengrößen Typ VS einsetzbar. Die Drehteller sind um 360° schwenkbar. Skaleneinteilung 1°, ablesbar nach links und rechts um jeweils 90°. Die Klemmung erfolgt über Klemmhebel.

